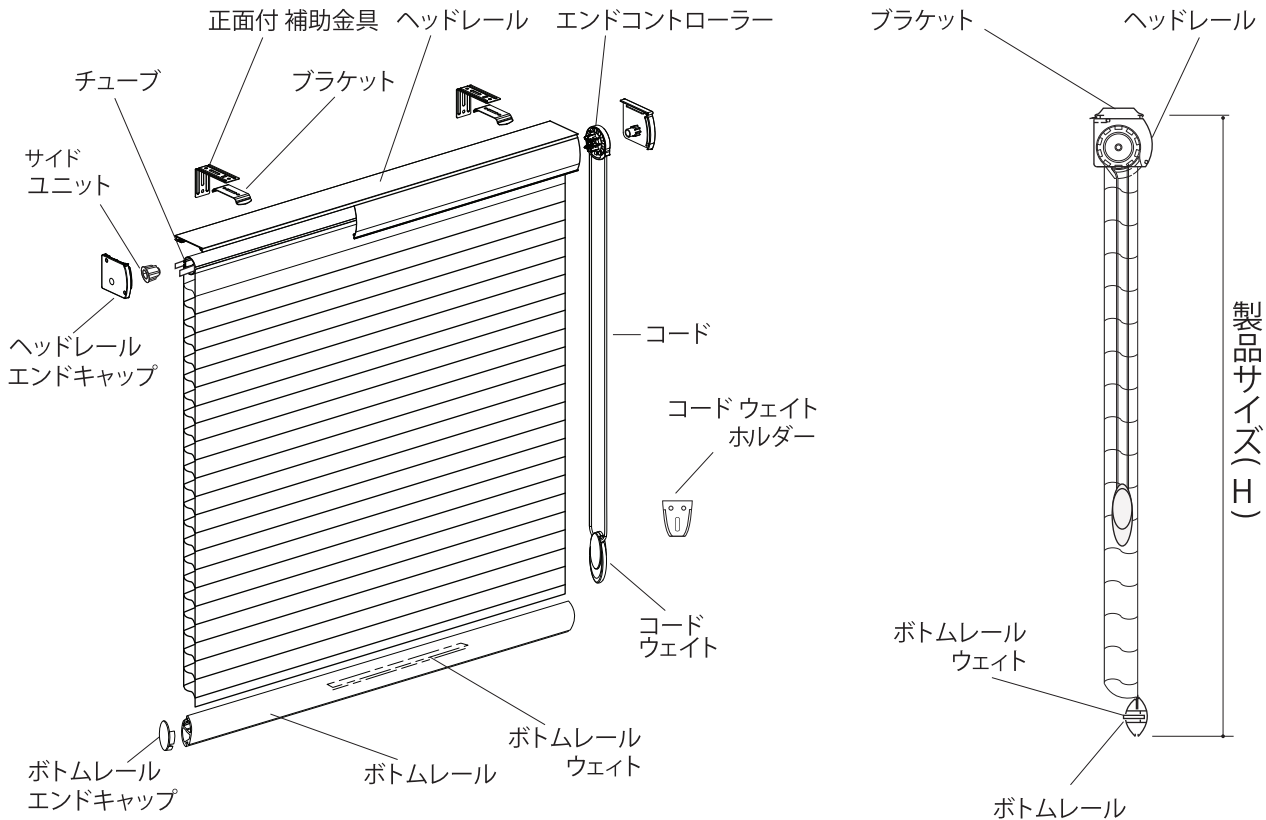
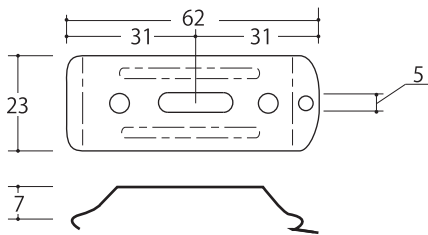


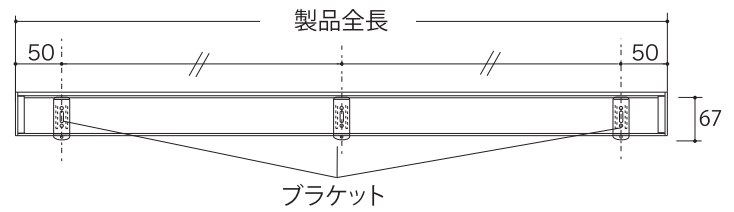
● パーツ名称図



● ブラケット詳細図

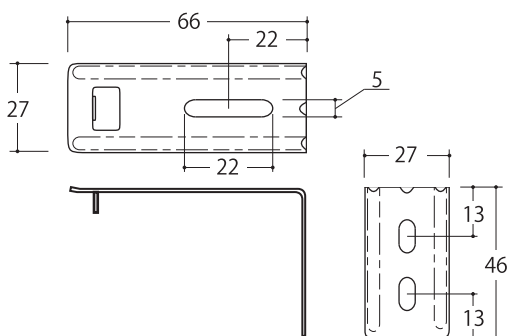


● ブラケットの位置

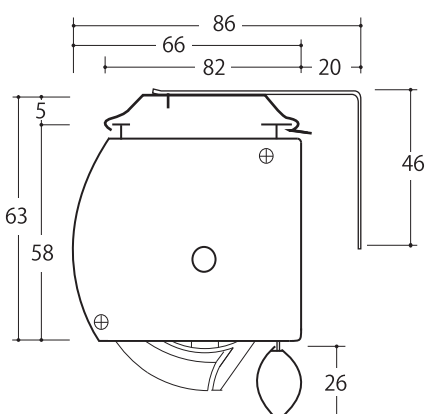


※製品幅が1,000mm未満の場合 ブラケットは2個になります。

● 正面付 補助金具詳細図

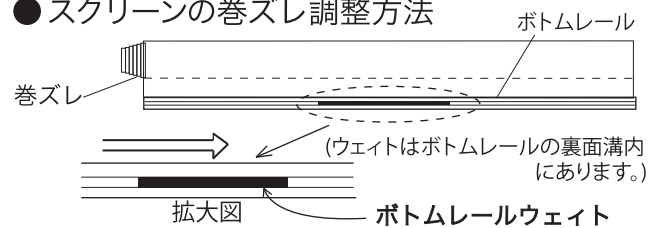


● 取付寸法図



※天井付けの場合 ブラケットの高さ分(5mm)ほど下がります。

● スクリーンの巻ズレ調整方法

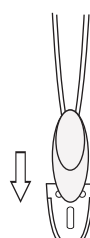


※巻きズレ側(この図の場合は左側)の逆方向にボトムレールウェイトをスライドさせて下さい。

調整作業は、スクリーンを下まで下げて少しずつ様子を確認しながら数回に分けて調整して下さい。

重要

● コードウェイトホルダーについて



ループ状の操作コードによるお子様等の巻き込み事故防止の為、コードウェイトホルダーをご用意しました。
安全の為、お子様の手の届かない場所に取り付けてご使用をお願いします。